



YouTube

SRCS



Industria 4.0



GALILEO EVO

affettatrici gravità

gravity slicers

- Linea arrotondata priva di spigoli e viti in vista
- Perno di scorrimento, cromato rettificato
- Boccole di scorrimento autolubrificanti
- Paracolpi su carrello in gomma vulcanizzata
- Coperchio supporto vela smontabile
- Parafetta in acciaio inox
- Puleggia lama senza foro centrale per facilitare la pulizia
- Movimento vela progressivo dei primi 3 mm di apertura, garantisce una maggiore precisione di regolazione taglio delle fette sottili
- Anello di tenuta sull'albero vela per impedire che i liquidi percolino all'interno della macchina
- Pratico smontaggio del coprilama
- Tutte le minuterie acciaio inox
- Copertura inferiore
- Pulsanti IP 67 in acciaio inox
- Affilatoio con vaschetta inferiore di protezione
- Estrattore lama di serie
- Inclinazione lama 38°

Opzionale:

- Paramano in alluminio
- Tubo per taglio verdure
- SRCS scheda controllo remoto

GALILEO EVO INGRANAGGI

- Trasmissione con riduttore ermetico a vite senza fine
- Lubrificazione a bagno d'olio
- Non disponibile versione automatica

- *Rounded design, no sharp edges and visible screws*
- *Chrome plated and ground slide rod*
- *Self lubricating slide rod bushings*
- *Vulcanized rubber stops on carriage*
- *Removable support cover for thickness gauge plate*
- *Stainless steel slice deflector*
- *Blade pulley without centre hole to facilitate cleaning*
- *Adjustable slicer table movement in the first 3 mm of opening, guarantees higher cutting precision*
- *Safety ring on table shaft to prevent liquids from seeping inside the machine*
- *Easily removable blade cover*
- *Stainless steel screws and fittings*
- *Bottom cover*
- *Stainless steel pushbuttons with IP67 protection rating*
- *Built in sharpening tool with bottom protection*
- *Standard Blade Removal Tool (BRT)*
- *38° blade inclination*

Optional:

- *Aluminium hand guard*
- *Vegetables cuter*
- *SRCS wifi control board*

GALILEO EVO INGRANAGGI

- *Transmission with sealed gear worm*
- *Oil bath lubrication*
- *Automatic model unavailable*



GALILEO 350 EVO TOP



GALILEO 350 EVO INGR



70 mm di spazio tra lama e corpo macchina
70 mm between blade and machine body space



Mozzo lama chiuso, senza tirante paralama
Closed blade hub, without tie rod for blade guard



Pratico smontaggio del coprilama
Easily removable blade cover



Design zavorra per piccoli salumi
Fixing arm designed also for small sausages

Optionals



Tubo per taglio verdure mm ø200 h.345
Vegetables cuto



Spondina per piatto
Food fence



Gambe
Legs

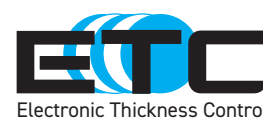


Leva sollevamento
Lifting lever



Applicazione bilancia:
Pesata max Kg 10 - precisione gr. 2
piatto smontabile, formato mm 225x360

Scale application:
Weighing 10 kg max - precision gr. 2
Removable plate, format 225x360 mm



- Apertura vela elettronica con passo da 1/10 di mm
- 8 memorie preimpostabili con nome, modificabili durante l'uso
- Controllo della presenza carrello.
- In caso di rimozione la vela si chiude o non si può aprire.
- WiFi per gestione programmi predefiniti e per manutenzione programmata
- Industria 4.0

- Electronic gauge plate opening with 1/10 mm pitch
- 8 presettable memories with name, adjustable during use
- Carriage presence sensor.
- In case of removal the gauge plate closes and cannot be opened.
- WiFi connection to manage preset programs and for scheduled maintenance



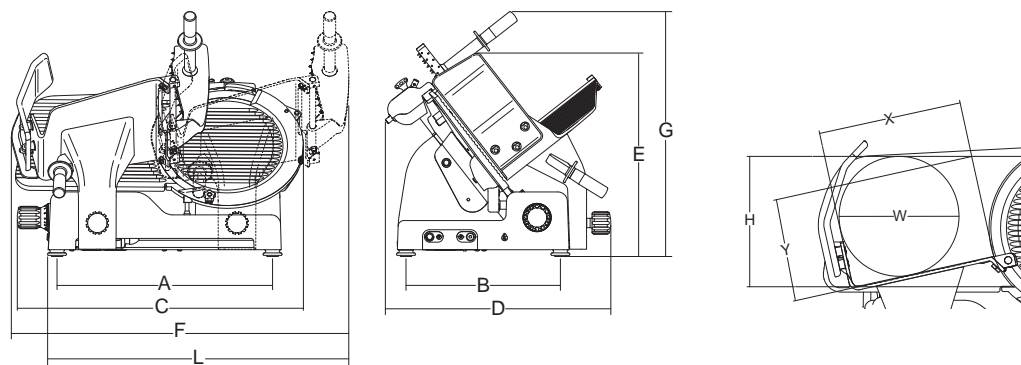
GALILEO 350 EVO USA TOP



GALILEO 350 EVO INGR TOP



GALILEO 350 EVO INGR



	mm-inch	watt-Hp	mm	mm	mm	mm	mm	mm	mm	mm	mm	mm	mm	mm	mm	mm	mm	kg	mm	kg
Galileo 350 Evo	350/14"	380/0,52	25	365	350x320	515	410	750	590	535	820	700	680	320	210	275	250	56	870x840x750	72
Galileo 350 Evo Ingr	350/14"	400/0,54	25	365	350x320	573	410	750	590	535	820	700	680	320	210	275	250	56	870x840x750	72
Galileo 350 Evo USA	350/14"	380/0,52	25	365	350x312	515	410	730	740	520	810	560	660	280	190	295	250	55	870x840x750	71
Galileo 370 Evo	370/15"	380/0,52	25	365	350x320	515	410	760	600	530	820	700	675	320	230	290	270	57	870x840x750	73
Galileo 370 Evo Ingr	370/15"	400/0,54	25	365	350x320	573	410	760	600	530	820	700	675	320	230	290	270	57	870x840x750	73
Galileo 385 Evo	385/16"	380/0,52	25	365	350x320	515	410	770	605	525	820	700	668	320	240	305	280	58	870x740x750	74
Galileo 385 Evo Ingr	385/16"	400/0,54	25	365	350x320	573	410	770	605	525	820	700	668	320	240	305	280	58	870x840x750	74

TOP